

# Serie CX

CX

Intelliseal™

Easylube™

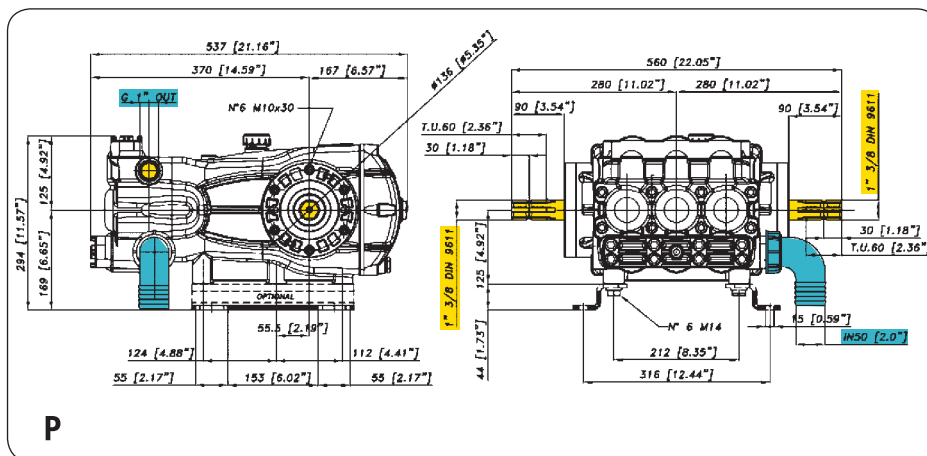
Smartcase™

LifeTimerod™

Pompa a 3 pistoni in ceramica. "P" Albero scanalato 1" 3/8 anteriore e posteriore.

3 ceramic piston pump. "P": spline thru shaft 1"3/8

Насос с 3 керамическими поршнями. "P" Шлицевой вал 1 "3 / 8 спереди и сзади.



## ACCESSORI - ACCESSORIES - АКЦЕССУАРЫ

### Caratteristiche tecniche

Specifications  
Технические характеристики

g/min; R.P.M.; об/мин	g/min	R.P.M.	550	550
Potenza - Power - Мощность	KW	HP	18,6	24,8
Peso - Weight - Вес	Kg	lb	55	121
Dislivello aspirazione	MAX	mt	ft	1,5 4,9
Negative pressure	Servizio discontinuo - Discontinuous Service - Прерывистая работа	mt	ft	3 9,8
Перепад уровней		mt	ft	3 9,8
Ø Aspirazione - Ø Intake - Ø Вход	mm	in	50	2"
Ø Mandata - Ø High pressure - Ø Выход	mm	in	6,1"	6,1"
Max. Temperatura - Max temperature - Температура	°C	°F	60	140
Tipo olio - Oil type - Тип масла	SAE	W	SAE 30	30 W
Capacità olio - Oil capacity - Объем масла	lt	U.S.G.	6	1,58



COMPUTER E PANNELLI  
COMPUTERS AND SPRAYERS CONTROL  
Pag. 150



DISPOSITIVI DI SICUREZZA  
SAFETY ACCESSORIES  
Pag. 106



GRUPPI DI COMANDO  
CONTROL UNITS  
Pag. 118



COLLEGAMENTO  
CONNECT  
Pag. 107



FILTRI  
FILTERS  
Pag. 107

# Serie CX

## CX 130

TABELLA RENDIMENTI - PERFORMANCE CHART  
ТАБЛИЦА ПРОИЗВОДИТЕЛЬНОСТИ

g/min; R.P.M.; об/мин	400		450		500		550	
	L/min USGPM	KW HP	L/min USGPM	KW HP	L/min USGPM	KW HP	L/min USGPM	KW HP
2	104,7	0,4	117,8	0,5	130,9	0,5	144,0	0,6
29	27,7	0,5	31,1	0,6	34,6	0,7	38,0	0,8
30	103,6	6,1	116,6	6,9	129,5	7,6	142,5	8,4
435	27,4	8,2	30,8	9,2	34,2	10,2	37,6	11,2
50	102,9	10,1	115,8	11,4	128,6	12,6	141,5	13,9
725	27,2	13,5	30,6	15,2	34,0	16,9	37,4	18,6
70	101,1	13,9	113,7	15,6	126,4	17,4	139,0	19,1
1015	26,7	18,6	30,0	20,9	33,4	23,2	36,7	25,5

 **144** **38.0**  
l/min USGPM

 **70** **1015**  
bar P.S.I.

74.1009.97.3 - P

## CX 150

TABELLA RENDIMENTI - PERFORMANCE CHART  
ТАБЛИЦА ПРОИЗВОДИТЕЛЬНОСТИ

g/min; R.P.M.; об/мин	400		450		500		550	
	L/min USGPM	KW HP	L/min USGPM	KW HP	L/min USGPM	KW HP	L/min USGPM	KW HP
2	110,5	0,4	124,4	0,5	138,2	0,5	152,0	0,6
29	29,2	0,6	32,9	0,7	36,5	0,7	40,2	0,8
30	109,8	6,5	123,5	7,3	137,3	8,1	151,0	8,9
435	29,0	8,6	32,6	9,7	36,3	10,8	39,9	11,9
50	108,4	10,6	121,9	12,0	135,5	13,3	149,0	14,6
725	28,6	14,2	32,2	16,0	35,8	17,8	39,4	19,5
70	107,6	14,8	121,1	16,6	134,5	18,5	148,0	20,3
1015	28,4	19,8	32,0	22,2	35,5	24,7	39,1	27,2

 **152** **40.2**  
l/min USGPM

 **70** **1015**  
bar P.S.I.

74.1008.97.3 - P

## CX 170

TABELLA RENDIMENTI - PERFORMANCE CHART  
ТАБЛИЦА ПРОИЗВОДИТЕЛЬНОСТИ

g/min; R.P.M.; об/мин	400		450		500		550	
	L/min USGPM	KW HP	L/min USGPM	KW HP	L/min USGPM	KW HP	L/min USGPM	KW HP
2	120,0	0,5	135,0	0,5	150,0	0,6	165,0	0,6
29	31,7	0,6	35,7	0,7	39,6	0,8	43,6	0,9
30	118,5	7,0	133,4	7,9	148,2	8,7	163,0	9,6
435	31,3	9,3	35,2	10,5	39,1	11,7	43,1	12,8
50	117,8	11,6	132,5	13,0	147,3	14,5	162,0	15,9
725	31,1	15,5	35,0	17,4	38,9	19,3	42,8	21,3
70	116,4	16,0	130,9	18,0	145,5	20,0	160,0	22,0
1015	30,7	21,4	34,6	24,0	38,4	26,7	42,3	29,4

 **165** **43.6**  
l/min USGPM

 **70** **1015**  
bar P.S.I.

74.1003.97.3 - P