



# Bomba RX500



R. Benjamin Constant, 2831  
B. Paulista - Cep. 13401-050  
Tel. 19 2534.2255 - Piracicaba -SP  
[bertolini@bertolinipumps.com.br](mailto:bertolini@bertolinipumps.com.br)

 @bertolinibrasil



[www.bertolinipumps.com.br](http://www.bertolinipumps.com.br)

# Bomba RX500

## CARACTERÍSTICAS

INT.	DIÂMETRO	Ø	G. 3/4"
	PRESSÃO	Min.	-0.1 bar - 1.5 PSI
		Máx.	6 bar 87 PSI
TEMP.	Máx.	74° C. 165° F.	
EXT.	DIÂMETRO	Ø	G. 3/8"
EIXO		Ø	30 mm
ÓLEO		SAE 75W90	1.5 litri 0.4 U.S.G.
PESO		Kg / lbs	22.5 / 49.5



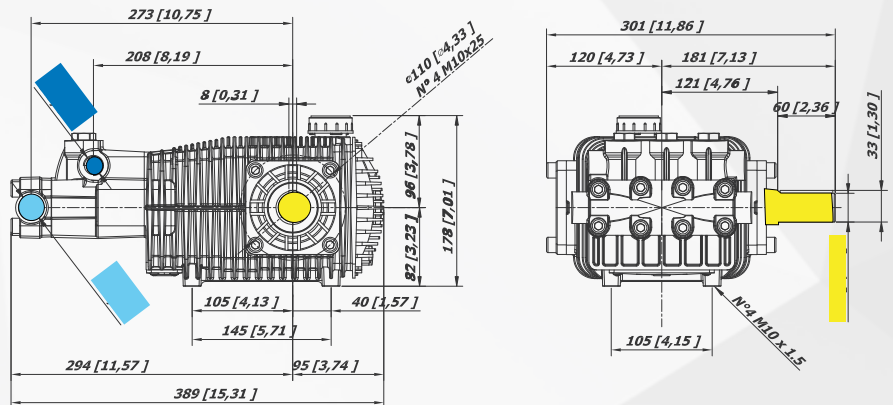
INTELLISEAL™



OPTIONAL



KIT DE PÉS cod. 08.9829.97.3 (opcional)  
MOUNTING RAILS KIT cod. 08.9829.97.3 (optional)  
KIT SUPPORTS cod. 08.9829.97.3 (option)  
JUEGO DE PIES cod. 08.9829.97.3 (opción)  
KIT PIEDINI cod. 08.9829.97.3 (optional)



## CARACTERÍSTICAS

## TABELA DE DESEMPENHO

MODELO CÓDIGO PART NR.	MÁX		PRESSÃO		RPM 950				RPM 1200				RPM 1450				PIST. PLUNG Dia. mm	CORSA STROKE mm
	L/min	GPM	Bar	PSI	L/min	GPM	KW	HP	L/min	GPM	KW	HP	L/min	GPM	KW	HP		
RX 1950 18.2005.97.3	18,5	4,9	400	5800	12,3	3,3	9,7	13,0	15,4	4,1	12,1	16,3	18,5	4,9	14,5	19,5	20	14,4
			450	6525	12,3	3,2	10,9	14,6	15,4	4,1	13,6	18,2	18,4	4,9	16,2	21,8		
			500	7250	12,2	3,2	12,0	16,1	15,3	4,0	15,0	20,1	18,3	4,8	18,0	24,1		
RX 2350 18.2004.97.3	22,5	5,9	400	5800	15,0	4,0	11,8	15,8	18,8	5,0	14,7	19,8	22,5	5,9	17,6	23,6	20	17,5
			450	6525	14,9	3,9	13,2	17,7	18,7	4,9	16,5	22,1	22,3	5,9	19,7	26,5		
			500	7250	14,9	3,9	14,6	19,6	18,6	4,9	18,2	24,5	22,2	5,9	21,8	29,3		
RX 3050 18.2000.97.3	29,5	7,8	400	5800	19,7	5,2	15,5	20,8	24,7	6,5	19,4	26,0	29,5	7,8	23,2	31,1	20	23
			450	6525	19,6	5,2	17,3	23,3	24,5	6,5	21,7	29,1	29,4	7,8	25,9	34,8		
			500	7250	19,5	5,2	19,2	25,7	24,4	6,5	24,0	32,2	29,2	7,7	28,7	38,5		