



170 l/min
44.9 USGPM



15 bar
218 P.S.I.

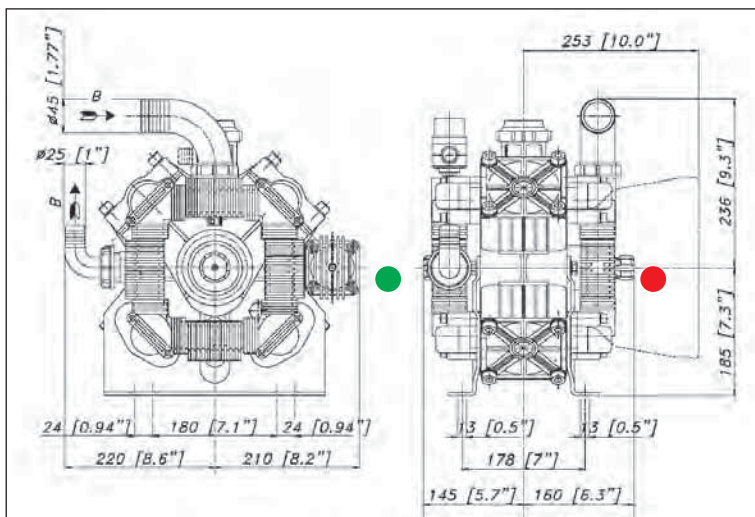
POLY 2180

28.9220.97.3 - VD
28.9267.97.3 - VC
28.9272.97.3 - VS

Pompe a 4 membrane-pistone semidrauliche

Four piston semi-hydraulic diaphragm pump.

Мембранно-поршневой насос с 4 полугидравлическими узлами



Caratteristiche tecniche Specifications Технические характеристики			Mod. POLY 2180		
g/min; R.P.M.; об/мин;	g/min.	R.P.M.	550	550	
Potenza - Power - Мощность	KW	HP	4,9	6,5	
Peso - Weight - Вес	Kg	lb	26	57,2	
Dislivello aspirazione Negative pressure Перепад уровня при всасывании	MAX	mt	ft	1,5	4,9
	Servizio discontinuo Discontinuous service - Прерывистая работа	mt	ft	3	9,8
Ø Aspirazione - Ø Intake - Ø Вход	mm	in	45	1" 3/4	
Ø Mandata - Ø High pressure - Ø Выход	mm	in	25	1"	
Max. Temperatura - MAX Temperature - Макс. Температура	°C	°F	60	140	
Tipo olio - Oil type - Тип масла	SAE	W	30	30	
Capacità olio - Oil capacity - Объем масла	lt	U.S.G.	2,1	0,55	

Optional - Optional - По заказу



TABELLA RENDIMENTI - PERFORMANCE CHART ТАБЛИЦА ПРОИЗВОДИТЕЛЬНОСТИ									
POLY 2180		g/min; R.P.M.; об/мин							
g/min R.P.M. → об/мин;	400		450		500		550		BAR P.S.I.
	L/min USGPM	KW HP	L/min USGPM	KW HP	L/min USGPM	KW HP	L/min USGPM	KW HP	
2	29	32,7	0,5	139	0,5	155	0,6	170	0,7
			0,6	36,7	0,7	40,8	0,8	44,9	0,9
5	72,5	32,5	1,2	138	1,4	154	1,5	169	1,7
			1,6	36,5	1,8	40,6	2,0	44,6	2,2
10	145	32,1	2,4	137	2,7	152	3,0	167	3,3
			3,2	36,1	3,6	40,1	4,0	44,1	4,4
15	218	31,7	3,5	135	4,0	150	4,4	165	4,9
			4,7	35,7	5,3	39,6	5,9	43,6	6,5

ALBERO POMPA - PUMP SHAFT - ВАЛ НАСОСА



ANT. - FRONT - ПЕР. POST. - REAR - ЗАД.

ACCESSORI - ACCESSORIES - АКССУАРЫ

ACCESSORI D'AZIONAMENTO
DRIVE ACCESSORIES
Pag. 105

DISPOSITIVI DI SICUREZZA
SAFETY ACCESSORIES
Pag. 106

FILTRI
FILTERS
Pag. 107

GRUPPI DI COMANDO
CONTROL UNITS
Pag. 118

COMPUTER E PANNELLI
COMPUTERS AND SPRAYERS CONTROL
Pag. 150

