

PPS Series 1211-1212

40 580
bar P.S.I.

Pompa a 3 membrane –pistone semidrauliche.

Tutte le parti in contatto con il liquido pompato sono in polipropilene e acciaio inox AISI 316

Three piston semi-hydraulic diaphragm pump.

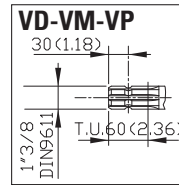
All parts in contact with spray liquid are made up of polypropylene and stainless steel AISI 316 .

Мембранно-поршневой насос с 3 полугидравлическими узлами.

Все детали, находящиеся в контакте с перекачиваемой жидкостью, выполнены из полипропилена и нержавеющей стали AISI 316.



ALBERO POMPA - PUMP SHAFT - ВАЛ НАСОСА



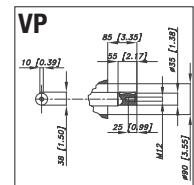
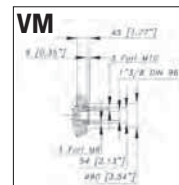
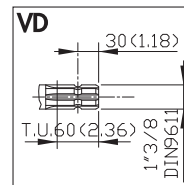
● AV. - ANT. - VORN



● AR. - POST. - HINTEN

● AR. - POST. - HINTEN

● AR. - POST. - HINTEN



PPS 1211

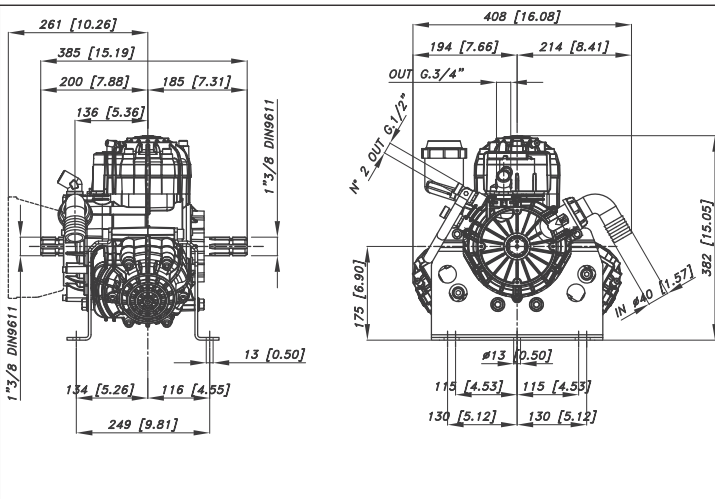
110 29,1
l/min USGPM

39.1050.97.3 - VD
39.1051.97.3 - VM
39.1052.97.3 - VP

PPS 1212

125 33
l/min USGPM

39.1000.97.3 - VD
39.1001.97.3 - VM
39.1002.97.3 - VP



Optional - Optional - По заказу **D H V**

Caratteristiche tecniche

Specifications
Технические характеристики

g/min; R.P.M.; ОБ/МИН;		g/min	R.P.M.	550	550
Peso - Weight - Вес		Kg	lb	30	66
Dislivello aspirazione	MAX	mt	ft	1,5	4,9
Negative pressure Перепад уровня при всасывании		mt	ft	3	9,8
Ø Aspirazione - Ø Intake - Ø Вход		mm	in	40	1 9/16
Ø Mandata - Ø High pressure - Ø Выход		mm	in	G.3/4	G.3/4
Max. Temperatura - MAX Temperature - Макс Температура		°C	°F	60	140
Tipo olio - Oil type - Тип масла		SAE	W	SAE 30	30W
Capacità olio - Oil capacity - Объем масла		lt	U.S.G.	2,52	0,66

PPS 1211

110 29,1
l/min USGPM

39.1050.97.3 - VD
39.1051.97.3 - VM
39.1052.97.3 - VP

PPS 1212

125 33
l/min USGPM

39.1000.97.3 - VD
39.1001.97.3 - VM
39.1002.97.3 - VP

TABELLA RENDIMENTI - PERFORMANCE CHART - ТАБЛИЦА ПРОИЗВОДИТЕЛЬНОСТИ

g/min R.P.M. ОБ/МИН;	400				450				500				550										
	BAR	L/min	KW	HP	L/min	KW	HP	USGPM	HP	L/min	KW	HP	USGPM	HP	L/min	KW	HP						
2	P.S.I.	80,0	0,3	0,4	90,0	0,4	0,5	100,0	0,4	110,0	0,4	0,6	2	P.S.I.	90,9	0,4	0,5	102,3	0,4	113,6	0,4	125,0	0,5
	29	21,1	0,4	0,5	23,8	0,5	0,6	26,4	0,5	29,1	0,6	0,7	29	24,0	0,5	0,6	27,0	0,5	30,0	0,6	33,0	0,7	
20	P.S.I.	79,3	3,1	3,5	89,2	3,5	4,2	99,1	3,9	109,0	4,3	5,1	20	P.S.I.	89,5	3,5	4,0	100,6	4,0	111,8	4,4	123,0	4,8
	290	18,8	3,7	4,2	21,2	4,2	4,7	23,5	4,7	25,9	5,1	5,9	290	23,6	4,7	5,3	26,6	5,3	29,5	5,9	32,5	6,5	
30	P.S.I.	78,5	4,6	5,2	88,4	5,2	5,8	98,2	5,8	108,0	6,4	7,1	30	P.S.I.	88,0	5,2	5,8	99,0	5,8	110,0	6,5	121,0	7,1
	435	20,8	6,2	7,0	23,3	7,0	7,7	25,9	7,7	28,5	8,5	9,5	435	23,2	6,9	7,8	26,2	7,8	29,1	8,7	32,0	9,5	
40	P.S.I.	77,8	6,1	6,9	87,5	6,9	7,6	97,3	7,6	107,0	8,4	9,4	40	P.S.I.	87,3	6,9	7,7	98,2	7,7	109,1	8,6	120,0	9,4
	580	20,6	8,2	9,2	23,1	9,2	10,2	25,7	10,2	28,3	11,2	12,6	580	23,1	9,2	10,3	25,9	10,3	28,8	11,4	31,7	12,6	