

# PPS Series 1613-1615

 **40 580**  
bar P.S.I.

**Pompa a 4 membrane –pistone semidrauliche.**

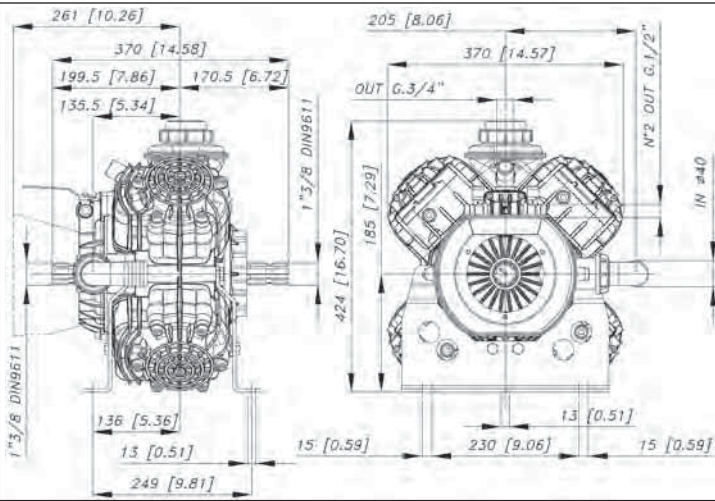
**Tutte le parti in contatto con il liquido pompato sono in polipropilene e acciaio inox AISI 316**

Four piston semi-hydraulic diaphragm pump.

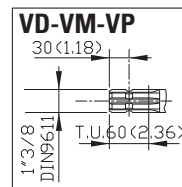
All parts in contact with spray liquid are made up of polypropylene and stainless steel AISI 316

Мембранно-поршневой насос с 4 полугидравлическими узлами.

Все детали, находящиеся в контакте с перекачиваемой жидкостью, выполнены из полипропилена и нержавеющей стали AISI 316.



ALBERO POMPA - PUMP SHAFT - ВАЛ НАСОСА



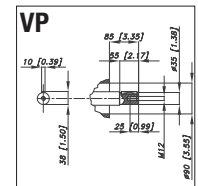
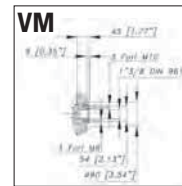
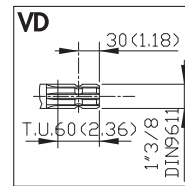
● AV. - ANT. - VORN



● AR. - POST. - HINTEN

● AR. - POST. - HINTEN

● AR. - POST. - HINTEN



**Optional - Optional - По заказу**   

**Caratteristiche tecniche**

Specifications  
Технические характеристики

|  |   |               |           |         |
|--|---|---------------|-----------|---------|
| <b>g/min; R.P.M.; об/мин;</b>  | <b>g/min</b>  | <b>R.P.M.</b> | 550       | 550     |
| <b>Peso - Weight - Вес</b>   | <b>Kg</b>   | <b>lb</b>     | 30        | 66      |
| <b>Dislivello aspirazione</b><br>Negative pressure<br>Перепад уровня<br>при всасывании | <b>MAX</b>  | <b>mt</b>     | <b>ft</b> | 1,5 4,9 |
|  | <b>Servizio discontinuo</b><br>Discontinuous service Прерывистая работа | <b>mt</b>     | <b>ft</b> | 3 9,8   |
| <b>Ø Aspirazione - Ø Intake - Ø Вход</b>   | <b>mm</b>   | <b>in</b>     | 40        | 1 9/16  |
| <b>Ø Mandata - Ø High pressure - Ø Выход</b>   | <b>mm</b>   | <b>in</b>     | G.3/4     | G.3/4   |
| <b>Max. Temperatura - MAX Temperature - Макс Температура</b>                           | <b>°C</b>   | <b>°F</b>     | 60        | 140     |
| <b>Tipo olio - Oil type - Тип масла</b>  | <b>SAE</b>  | <b>W</b>      | SAE 30    | 30 W    |
| <b>Capacità olio - Oil capacity - Объем масла</b>                                      | <b>lt</b>   | <b>U.S.G.</b> | 2,52      | 0,66    |

## PPS 1613

 **130 34.3**  
l/min USGPM

- 40.1002.97.3 - VD
- 40.1003.97.3 - VM
- 40.1004.97.3 - VP

## PPS 1615

 **147 38.8**  
l/min USGPM

- 40.1052.97.3 - VD
- 40.1053.97.3 - VM
- 40.1054.97.3 - VP

**TABELLA RENDIMENTI - PERFORMANCE CHART - ТАБЛИЦА ПРОИЗВОДИТЕЛЬНОСТИ**

| g/min<br>R.P.M.<br>об/мин; | 400 |       |     |     | 450   |     |      |       | 500   |     |      |       | 550   |      |      |       |
|----------------------------|-----|-------|-----|-----|-------|-----|------|-------|-------|-----|------|-------|-------|------|------|-------|
|                            | BAR | L/min | KW  | HP  | L/min | KW  | HP   | USGPM | L/min | KW  | HP   | USGPM | L/min | KW   | HP   | USGPM |
| 2                          | 29  | 94,5  | 0,4 | 0,5 | 106,4 | 0,4 | 0,6  | 28,1  | 118,2 | 0,5 | 0,6  | 31,2  | 130,0 | 0,5  | 0,7  | 34,3  |
| 20                         | 290 | 93,8  | 3,7 | 4,9 | 105,5 | 4,1 | 5,5  | 27,9  | 117,3 | 4,6 | 6,2  | 31,0  | 129,0 | 5,1  | 6,8  | 34,1  |
| 30                         | 435 | 93,1  | 5,5 | 7,3 | 104,7 | 6,2 | 8,2  | 27,7  | 116,4 | 6,9 | 9,2  | 30,7  | 128,0 | 7,5  | 10,1 | 33,8  |
| 40                         | 580 | 92,4  | 7,3 | 9,7 | 103,9 | 8,2 | 10,9 | 27,5  | 115,5 | 9,1 | 12,1 | 33,6  | 127,0 | 10,0 | 13,3 | 36,6  |