

PPS Series 1613-1615

40 580
bar P.S.I.

Pompa a 4 membrane –pistone semidrauliche.

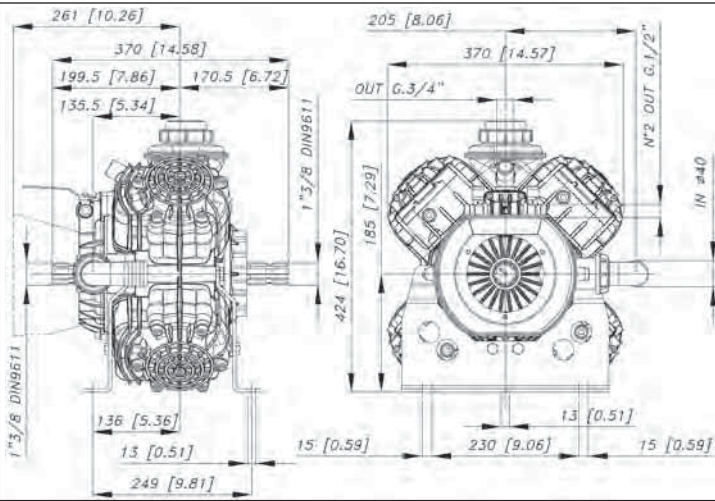
Tutte le parti in contatto con il liquido pompato sono in polipropilene e acciaio inox AISI 316

Four piston semi-hydraulic diaphragm pump.

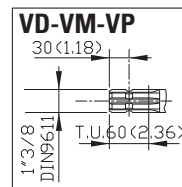
All parts in contact with spray liquid are made up of polypropylene and stainless steel AISI 316

Мембранно-поршневой насос с 4 полугидравлическими узлами.

Все детали, находящиеся в контакте с перекачиваемой жидкостью, выполнены из полипропилена и нержавеющей стали AISI 316.



ALBERO POMPA - PUMP SHAFT - ВАЛ НАСОСА



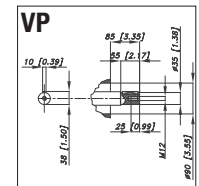
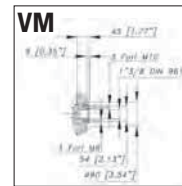
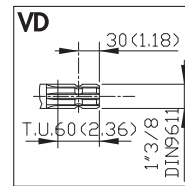
● AV. - ANT. - VORN



● AR. - POST. - HINTEN

● AR. - POST. - HINTEN

● AR. - POST. - HINTEN



Optional - Optional - По заказу **D H V**

Caratteristiche tecniche

Specifications
Технические характеристики

g/min; R.P.M.; об/мин;	g/min	R.P.M.	550	550
Peso - Weight - Вес	Kg	lb	30	66
Dislivello aspirazione Negative pressure Перепад уровня при всасывании	MAX	mt	ft	1,5 4,9
	Servizio discontinuo Discontinuous service Прерывистая работа	mt	ft	3 9,8
Ø Aspirazione - Ø Intake - Ø Вход	mm	in	40	1 9/16
Ø Mandata - Ø High pressure - Ø Выход	mm	in	G.3/4	G.3/4
Max. Temperatura - MAX Temperature - Макс Температура	°C	°F	60	140
Tipo olio - Oil type - Тип масла	SAE	W	SAE 30	30 W
Capacità olio - Oil capacity - Объем масла	lt	U.S.G.	2,52	0,66

PPS 1613

130 34.3
l/min USGPM

- 40.1002.97.3 - VD
- 40.1003.97.3 - VM
- 40.1004.97.3 - VP

PPS 1615

147 38.8
l/min USGPM

- 40.1052.97.3 - VD
- 40.1053.97.3 - VM
- 40.1054.97.3 - VP

TABELLA RENDIMENTI - PERFORMANCE CHART - ТАБЛИЦА ПРОИЗВОДИТЕЛЬНОСТИ

g/min R.P.M. об/мин;	400				450				500				550			
	BAR	L/min	KW	HP	L/min	KW	HP	USGPM	L/min	KW	HP	USGPM	L/min	KW	HP	USGPM
2	29	94,5	0,4	0,5	106,4	0,4	0,6	28,1	118,2	0,5	0,7	31,2	130,0	0,5	0,7	34,3
20	290	93,8	3,7	4,9	105,5	4,1	5,5	27,9	117,3	4,6	6,2	31,0	129,0	5,1	6,8	34,1
30	435	93,1	5,5	7,3	104,7	6,2	8,2	27,7	116,4	6,9	9,2	30,7	128,0	7,5	10,1	33,8
40	580	92,4	7,3	9,7	103,9	8,2	10,9	27,5	115,5	9,1	12,1	30,5	127,0	10,0	13,3	33,6