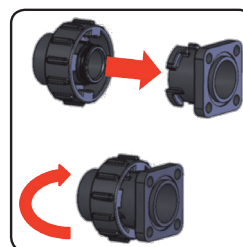


ECOCONTROL 160



42,3 USGPM
20 bar - 290 PSI
40 bar - 580 PSI

SCHEMA DI FUNZIONAMENTO - Operating Instructions - Схема функционирования

POSIZIONE DI LAVORO - WORKING POSITION - РАБОЧИЙ РЕЖИМ

L'otturatore conico (1) della valvola generale chiude il relativo scarico ed il flusso viene diretto alle valvole di sezione.
La valvola di massima (2) mantiene la pressione del circuito al valore desiderato, scaricando in BY-PASS la portata in eccesso.
Il distributore ECOCONTROL consente di eseguire sia una regolazione a pressione costante (DPC), sia una regolazione di tipo proporzionale (DMP), se corredato di valvola volumetrica.

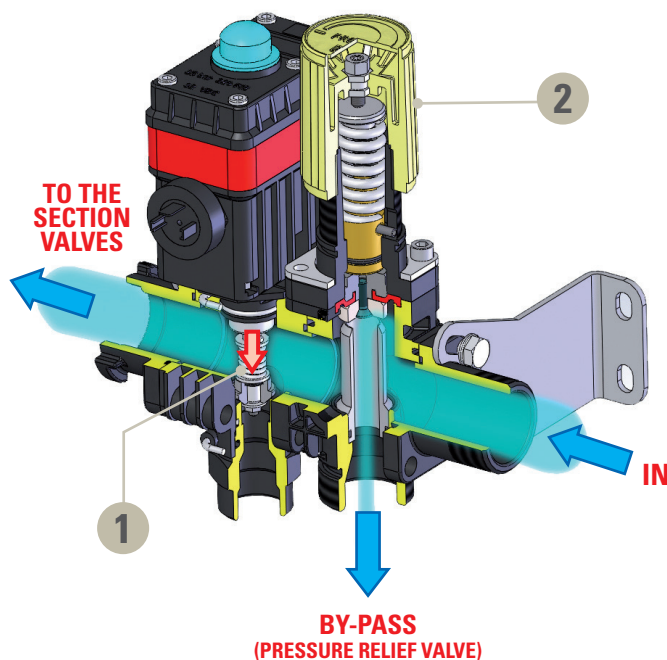
The conical poppet (1) of the main on/off valve closes the corresponding by-pass and the flow is turned to the section valves.

The pressure relief valve (2) keeps the pressure of the circuit at the required value, by discharging the overflow back to by-pass.

The ECOCONTROL unit ensures a constant operating pressure (DPC), as well as a proportional adjustment (DMP), if fitted with volumetric valve.

Конический затвор (1) главного клапана закрывает сливную трубу и поток направляется в раздел секционных клапанов. Предохранительный клапан (2) поддерживает давление в трубопроводе до желаемой величины сливая в байпас избыток потока.

Распределитель ECOCONTROL позволяет выполнять так управление при постоянном давлении (DPC), как управление пропорционального типа (DMP), если оснащен объемным клапаном

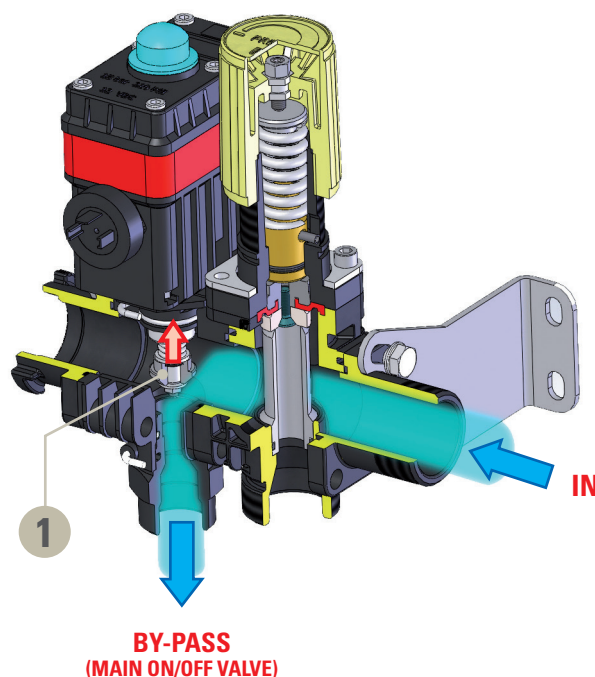


POSIZIONE DI BY-PASS - BY-PASS POSITION - РЕЖИМ БАЙПАСА

L'otturatore conico (1) apre lo scarico della valvola generale. Tutto il flusso si trasmette in scarico a bassa pressione.

The conical poppet (1) opens the by-pass of the main on/off valve. The entire flow is going into by-pass at low pressure.

Конический затвор (1) открывает выпуск главного клапана. Весь поток передается в сливную трубу при низком давлении.



ECOCONTROL LP



42 USGPM

Distributori ECOCONTROL completi con valvola di regolazione massima pressione a membrana e valvola generale ad **annullo pressione ad otturatore**, valvola regolazione pressione proporzionale e valvole di sezione con o senza ritorni registrabili

ECOCONTROL units fitted with diaphragm pressure relief valve, main on/off valve with shaped poppet offering pressure bleeding off function, volumetric valve and section valves, available with or without metered by-pass

Распределители ECOCONTROL в комплекте с мембранным регулирующим клапаном максимального давления и затворным главным клапаном отмены давления, пропорциональным клапаном регулировки давления и секционными клапанами с или без калиброванного возврата

VERSIONI MOTORIZZATE - MOTOR-POWERED VERSIONS - МОТОРИЗОВАННЫЕ ВЕРСИИ

RS



Nr. $\frac{1}{2}$ "	VPBP	Cod. - Part Number - Код
3		25.8330.97.A
4	9	25.8331.97.A
5		25.8332.97.A

RD (Con By-Pass Calibrato - With Metered By-Pass С Калиброванным Возвратом)



Nr. $\frac{1}{2}$ "	VPBP	Cod. - Part Number - Код
3		25.8133.97.B
4	9	25.8271.97.B
5		25.8240.97.B

VERSIONI MANUALI - MANUAL VERSIONS - РУЧНЫЕ ВЕРСИИ

RS

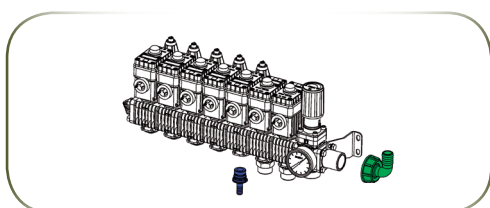


Nr. $\frac{1}{2}$ "	Cod. - Part Number - Код
3	25.8327.97.A
4	25.8328.97.A
5	25.8329.97.A

RD (Con By-Pass Calibrato - With Metered By-Pass С Калиброванным Возвратом)



Nr. $\frac{1}{2}$ "	Cod. - Part Number - Код
3	25.8143.97.A
4	25.8272.97.A
5	25.8283.97.A



vedi pag. - See page - см. Стр: 140 - 141

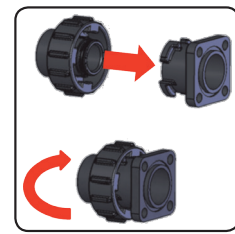
Dimensioni raccordi - Pipe fittings - Размеры фитингов

$\frac{1}{2}$ "	By-pass		
	VG VPBP	RD	VS
G. 1" 1/4	Ptg. D. 25 mm - Hosetails dia.25 mm Комплет шлангов д. 25 мм	Ptg. D. 25-90° - Hosetails dia. 25-90° Комплет шлангов д. 25-90°	Ptg. D. 30 mm - Hosetails dia.30 mm Комплет шлангов д. 30 мм

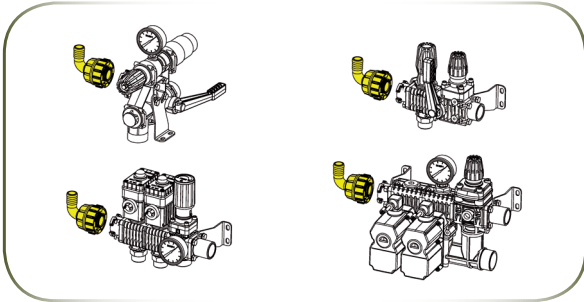
ACCESSORI DI COMPLETAMENTO

OPTIONALS/EXTRA

ДОПОЛНИТЕЛЬНЫЕ ПРИНАДЛЕЖНОСТИ

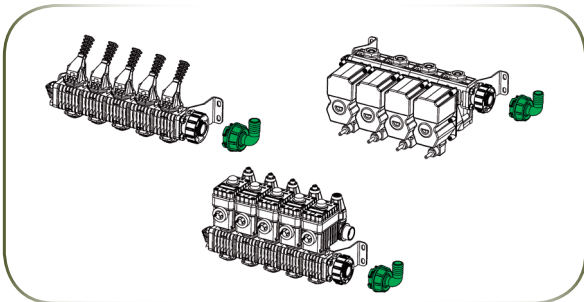


KIT USCITA GRUPPI REGOLAZIONE RAPID FIT - OUTLET KITS FOR CONTROL UNITS-RAPID FIT SYSTEM
КОМПЛЕТ ВЫХОДА БЛОКОВ УПРАВЛЕНИЯ-RAPID FIT



GAS		mod.	Cod. - Part Number Код
G.1"1/4	25mm-1"		25.3047.97.3RFM
			25.3045.97.3RFM
	30mm-1"		25.3048.97.3RFM
			25.3046.97.3RFM
	32mm-1"1/4		24.5342.97.3RFM
			24.5381.97.3RFM

KIT INGRESSO GRUPPI VALVOLE-RAPID FIT - INLET KITS FOR VALVES ASSEMBLIES-RAPID FIT SYSTEM
КОМПЛЕТ ВХОДА НАБОРА КЛАПАНОВ-RAPID FIT



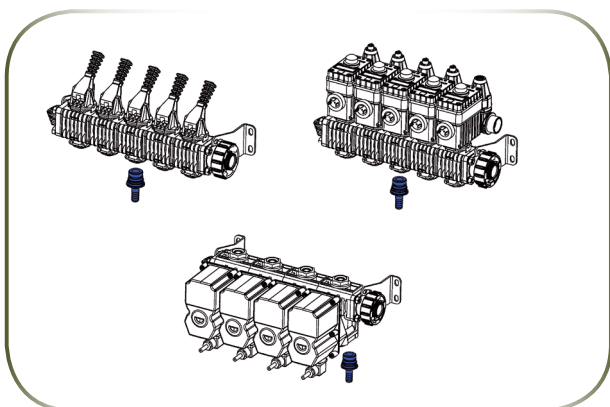
GAS		mod.	Cod. - Part Number Код
G.1"1/4	25mm-1"		25.3047.97.3RFM
			25.3045.97.3RFM
	30mm-1"		25.3048.97.3RFM
			25.3046.97.3RFM
	32mm-1"1/4		24.5342.97.3RFM
			24.5381.97.3RFM

KIT PORTAGOMMA - HOSE TAILS KITS - КОМПЛЕТ ШЛАНГОВ

Kit raccordi completi di O-Ring per il collegamento dei tubi di alimentazione delle barre alle valvole di sezione RS/RD manuali e motorizzate

Threaded fitting kits with O-Rings to connect the manual and motor powered section boom valves RS/RD to the spray booms hoses

Комплект фитингов с уплотнениями для подключения к секционным клапаном ручным и моторизованным RS/RD труб питания штанги

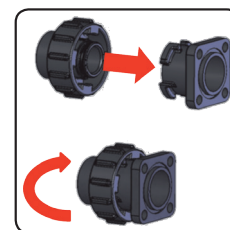


IMPIEGO - USE ИСПОЛЬЗОВАНИЕ				Cod. - Part Number Код
	Bar	PSI		
ECOCONTROL MULTICONTROL NERGYDROP VIKING	20	290	10	25.9940.97.3
			13	25.9950.97.3
			16	25.9951.97.3
			20	25.9952.97.3
			3/4 NPT.F	25.9953.97.3
			G. 1" M	25.8157.97.3
ECOCONTROL VIKING	40	580	G. 1/2" M (ot.)	25.9704.97.3
			G. 1/2" M (ot.)	25.8370.97.3
			G. 1/2" M (ot.)	25.9956.97.3

ACCESSORI DI COMPLETAMENTO

OPTIONALS/EXTRA

ДОПОЛНИТЕЛЬНЫЕ ПРИНАДЛЕЖНОСТИ



KIT INGRESSO E BY-PASS GRUPPI REGOLAZIONE E GRUPPI COMPLETI

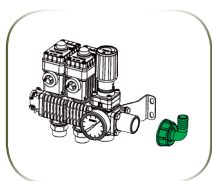
INLET AND OUTLET PIPE FITTINGS KITS FOR PRESSURE REGULATING SYSTEMS AND COMPLETE CONTROL UNITS

КОМПЛЕКТ ВХОДА И БАЙПАСА ДЛЯ БЛОКОВ УПРАВЛЕНИЯ И РАСПРЕДЕЛИТЕЛЕЙ

Kit raccordi per il collegamento dei gruppi alla pompa (ingresso) e alla cisterna (by-pass)

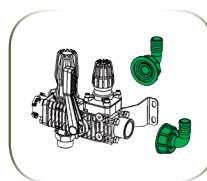
Inlet and outlet pipe fittings kits to connect the control units to the pump (IN) and to the tank (by-pass)

Комплект фитингов для подключения блоков управления к насосу (вход) и к цистерне (байпас)



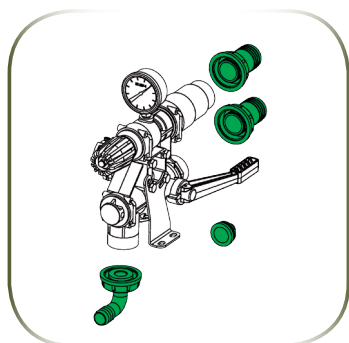
ECOCONTROL

GAS	Cod. Part Number Код	IN	mod.
G. 1" 1/4 F	25.3047.97.3	25mm 1"	
	25.3045.97.3		
G. 1" 1/4 F	25.3048.97.3	30mm 1" 3/16	
	25.3046.97.3		



MULTICONTROL

By-pass	IN	Cod. Part Number Код
25 mm 90° (1")	19 mm (3/4")	25.1925.97.3
	19 mm (3/4") 90°	25.1926.97.3
	25 mm (1")	25.2525.97.3
	25 mm (1") 90°	25.2526.97.3
30 mm 1" 3/16 90°	25 mm (1")	25.2530.97.3
	25 mm (1") 90°	25.2531.97.3



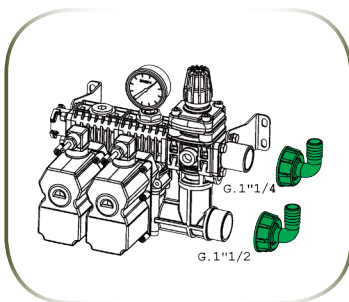
NERGYDROP

Max	IN	By-pass	Antidripping nozzle	Cod. Part Number
80-110 l/m 21-29 USGPM	25mm	30mm 1" 3/10		25.2532.97.3
		30mm 1" 3/10 40mm 1" 9/16		25.2533.97.3
110-160 l/m 29-42 USGPM	1"	40mm		25.2540.97.3
160-210 l/m 42-55 USGPM				25.3040.97.3
210-260 l/m 55-69 USGPM	30mm 90° 1" 3/16	1" 9/16		25.3041.97.3

Il kit 25.2532.97.3 può essere utilizzato solo per il Nergydrop, mentre gli altri possono essere usati anche per il Fill Nergydrop

Kit part nr. 25.2532.97.3 is suited only for Nergydrop

Комплект 25.2532.97.3 может быть использован только для Nergydrop, в то время другие могут быть использованы также для Fill Nergydrop



VIKING

GAS	IN	mod.	Cod. Part Number Код	GAS	IN	mod.	Cod. Part Number Код
G. 1" 1/4	25 1"		25.3047.97.3	G. 1" 1/2	30 1" 3/16		24.5110.97.3
			25.3045.97.3				24.5111.97.3
	30 1" 3/16		25.3048.97.3			24.5366.97.3	
			25.3046.97.3			24.5382.97.3	
	32 1" 1/4		24.5342.97.3			24.5367.97.3	
			24.5381.97.3			24.5383.97.3	
					38 1" 1/2		24.5368.97.3
					40 1" 9/16		24.5384.97.3
							24.5112.97.3
							24.5113.97.3