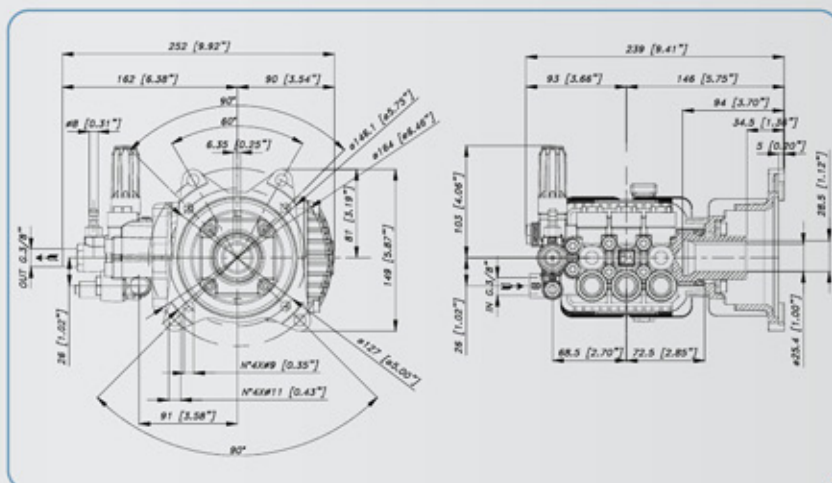
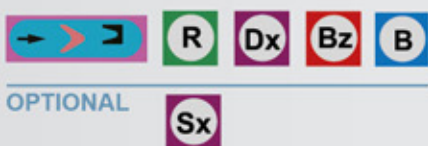


# 3“P”G-W 1”

## CARATTERISTICHE - SPECIFICATIONS

IN	DIAMETER	Ø	3/8 BSP
	PRESS.	Min.	1 bar 15 PSI
		Max.	6 bar 87 PSI
TEMP.	Max.	60° C. 140° F.	
OUT	DIAMETER	Ø	3/8 BSP
SHAFT		Ø	Hollow 1”
OIL		SAE 75W90	0.5 litri - 0.13 U.S.G.
PESO WEIGHT		Kg / lbs	6.3 / 13



## CARATTERISTICHE - FEATURES

## PERFORMANCE CHART

MODELLO MODEL CODICE PART NR.	MAX		PRESS		RPM 2800				RPM 3000				RPM 3450				PIST. PLUNG Dia. mm	CORSA STROKE mm
	L/min	GPM	Bar	PSI	L/min	GPM	KW	HP	L/min	GPM	KW	HP	L/min	GPM	KW	HP		
3PG 4040-W 02.7050.97.3	16,2	4,3	200	2900	13,4	3,5	5,3	7,1	14,4	3,8	5,7	7,6	16,2	4,3	6,4	8,5	13	13
			240	3480	13,4	3,5	6,3	8,4	14,3	3,8	6,7	9,1	16,1	4,3	7,6	10,2		
			280	4060	13,3	3,5	7,3	9,8	14,2	3,8	7,8	10,5	16,1	4,2	8,8	11,8		
3PG 4035-W 02.7051.97.3	14,2	3,8	200	2900	11,8	3,1	4,6	6,2	12,6	3,3	5,0	6,6	14,2	3,8	5,6	7,5	13	11,4
			240	3480	11,7	3,1	5,5	7,4	12,6	3,3	5,9	7,9	14,2	3,7	6,7	8,9		
			280	4060	11,7	3,1	6,4	8,6	12,5	3,3	6,9	9,2	14,1	3,7	7,7	10,4		
3PG 4030-W 02.7052.97.3	12,2	3,2	200	2900	10,1	2,7	4,0	5,3	10,8	2,9	4,3	5,7	12,2	3,2	4,8	6,4	13	9,8
			240	3480	10,1	2,7	4,7	6,4	10,8	2,9	5,1	6,8	12,2	3,2	5,7	7,7		
			280	4060	10,0	2,6	5,5	7,4	10,7	2,8	5,9	7,9	12,1	3,2	6,7	8,9		
3PG 4025-W 02.7053.97.3	10,7	2,8	200	2900	8,9	2,3	3,5	4,7	9,5	2,5	3,7	5,0	10,7	2,8	4,2	5,7	13	8,6
			240	3480	8,8	2,3	4,2	5,6	9,5	2,5	4,5	6,0	10,7	2,8	5,0	6,8		
			280	4060	8,8	2,3	4,8	6,5	9,4	2,5	5,2	7,0	10,6	2,8	5,8	7,8		