



Bomba RX400



R. Benjamin Constant, 2831
B. Paulista - Cep. 13401-050
Tel. 19 2534.2255 - Piracicaba -SP
bertolini@bertolinipumps.com.br

 @bertolinibrasil



www.bertolinipumps.com.br

Bomba RX400

CARACTERÍSTICAS

INT.	DIÂMETRO	Ø	G. 1"
	PRESSÃO	Min.	-0.1 bar - 1.5 PSI
		Máx.	6 bar 87 PSI
TEMP.	Máx.	74° C. 165° F.	
EXT.	DIÂMETRO	Ø	G. 1/2"
EIXO		Ø	30 mm
ÓLEO		SAE 75W90	1.5 litri 0.4 U.S.G.
PESO		Kg / lbs	20.5 / 45



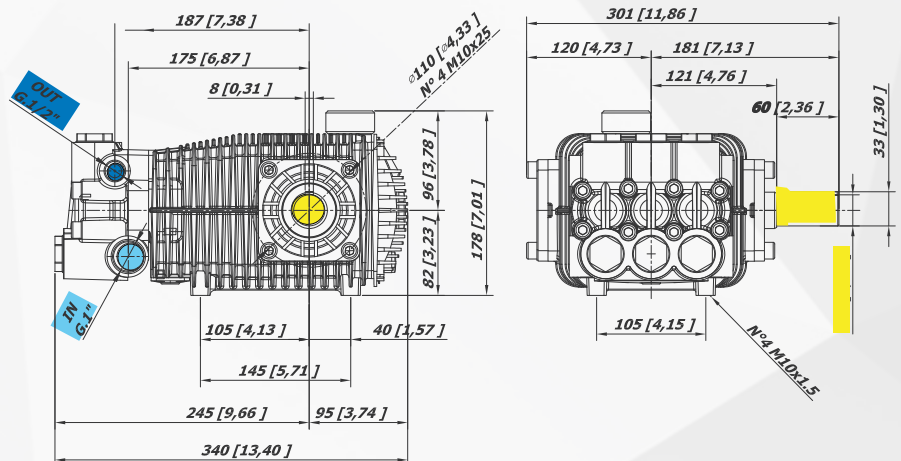
INTELLISEAL™



OPTIONAL



KIT DE PÉS cod. 08.9829.97.3 (opcional)
 MOUNTING RAILS KIT cod. 08.9829.97.3 (optional)
 KIT SUPPORTS cod. 08.9829.97.3 (option)
 JUEGO DE PIES cod. 08.9829.97.3 (opción)
 KIT PIEDINI cod. 08.9829.97.3 (optional)



CARACTERÍSTICAS

TABELA DE DESEMPENHO

MODELO CÓDIGOPART NR.	MÁX		PRESSÃO		RPM 950				RPM 1200				RPM 1450				PIST. PLUNG Dia. mm	CORSA STROKE mm
	L/min	GPM	Bar	PSI	L/min	GPM	KW	HP	L/min	GPM	KW	HP	L/min	GPM	KW	HP		
RX 2340 18.2003.97.3	22,4	5,9	300	4350	14,9	3,9	8,8	11,8	18,7	4,9	11,0	14,8	22,4	5,9	13,2	17,7	22	14,4
			350	5075	14,9	3,9	10,2	13,7	18,6	4,9	12,8	17,1	22,2	5,9	15,3	20,5		
			400	5800	14,8	3,9	11,6	15,6	18,5	4,9	14,5	19,5	22,1	5,8	17,4	23,3		
RX 2840 18.2002.97.3	27,2	7,2	300	4350	18,2	4,8	10,7	14,3	22,7	6,0	13,4	17,9	27,2	7,2	16,0	21,5	22	17,5
			350	5075	18,1	4,8	12,4	16,6	22,6	6,0	15,5	20,8	27,0	7,1	18,6	24,9		
			400	5800	18,0	4,7	14,1	18,9	22,5	5,9	17,7	23,7	26,9	7,1	21,1	28,3		
RX 3640 18.2001.97.3	35,7	9,4	300	4350	23,9	6,3	14,1	18,9	29,8	7,9	17,6	23,6	35,7	9,4	21,0	28,2	22	23
			350	5075	23,7	6,3	16,3	21,9	29,7	7,8	20,4	27,4	35,5	9,4	24,4	32,7		
			400	5800	23,6	6,2	18,6	24,9	29,5	7,8	23,2	31,1	35,4	9,3	27,8	37,2		