

Caratteristiche - Specifications

IN	Ø	1"1/2 BSP
	Press. Min.	-0.2 bar -3 psi
	Press. Max.	6 bar 87 psi
	Temp. Max.	60° C 140° F
OUT	Ø	1" BSP
SHAFT	Ø	35 mm
OIL	SAE 75W 90	2.8 Lt 0.74 U.S.G.
WEIGHT	Kg. / lbs	55/121.3
SEALS	Type	



Applicazioni: Soluzioni complete per la pulizia delle tubazioni p.112
 Applications: Complete solutions for pipe and sewer cleaning p.112

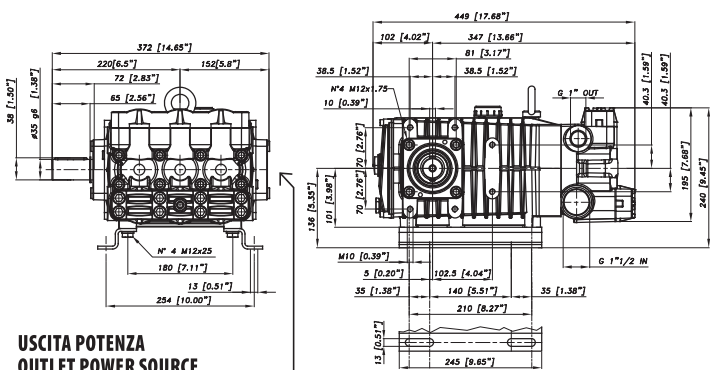
Codice Code	Modello Model	Press Max Max Pressure		RPM 700				RPM 850				RPM 1000				Pistone Plunger Dia. mm	Corsa Stroke mm
		bar	psi	L/min	GPM	kW	HP	L/min	GPM	kW	HP	L/min	GPM	kW	HP		
73.8626.97.A	CPQ 9020.1	200	2900	62	16,4	24,4	32,7	75	19,8	29,3	39,2	87	23,0	34,1	45,7	30	44
73.8628.97.A	CPQ 1316.1	160	2320	89	23,5	28,1	37,6	107	28,3	33,7	45,2	125	33,0	39,2	52,6	36	44
73.8629.97.A	CPQ 1413.1	130	1885	100	26,4	25,6	34,3	121	32,0	30,7	41,2	140	37,0	35,8	48,0	40	40
73.8630.97.A	CPQ 1613.1	130	1885	110	29,1	28,1	37,7	133	35,1	33,8	45,3	154	40,7	39,4	52,8	40	44
				RPM 950				RPM 1200				RPM 1450					
73.8672.97.3	CPQ 1318-F	180	2610	83	21,9	29,1	39,6	104	27,5	36,8	50,1	125	33,0	44,0	59,8	30	44
73.8673.97.3	CPQ 1613-F	130	1885	108	28,5	27,6	37,5	136	35,9	34,8	47,3	163	43,1	41,6	56,6	36	40

(*) Per specificare la versione aggiungere al codice:
 R = albero destro dia.35 mm
 I = albero speciale sinistro per applicazioni a motori idraulici (pompe CKI)

(*) To specify the version pls. add to the last number:
 R = right side shaft dia.35 mm
 I = special left side shaft for hydraulic motors applications (pumps CKI)

(*) Pour spécifier la version ajouter à la réf.:
 R = arbre côté droit dia.35 mm
 I = arbre côté gauche spécial pour accouplement aux moteurs hydrauliques (pompes CKI)

(*) Para especificar la versión añadir a la referencia:
 R = cigüeñal a la derecha dia.35 mm
 I = cigüeñal especial a la izquierda para aplicaciones con motores hidráulicos (bombas CKI)



USCITA POTENZA
 OUTLET POWER SOURCE

- Accoppiamento albero uscita supplementare, per azionamento accessori (es. pompe idrauliche, pompe centrifughe, ecc.)
- Extra shaft coupling to drive accessories (for ex. hydraulic pumps, centrifugal pumps, etc)
- Accouplement supplémentaire de l'arbre pour l'entraînement d'accessoires (par ex. pompes hydrauliques, pompes centrifuges, etc.)
- Acoplamiento eje a la salida adicional para accionar accesorios (por ejemplo bombas hidráulicas, bombas centrifugas, etc.)

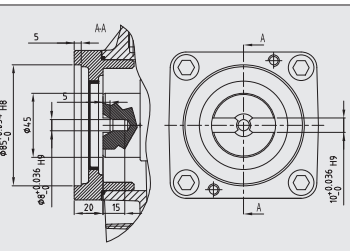


GRAFICO PRESTAZIONI - PERFORMANCE CHART

