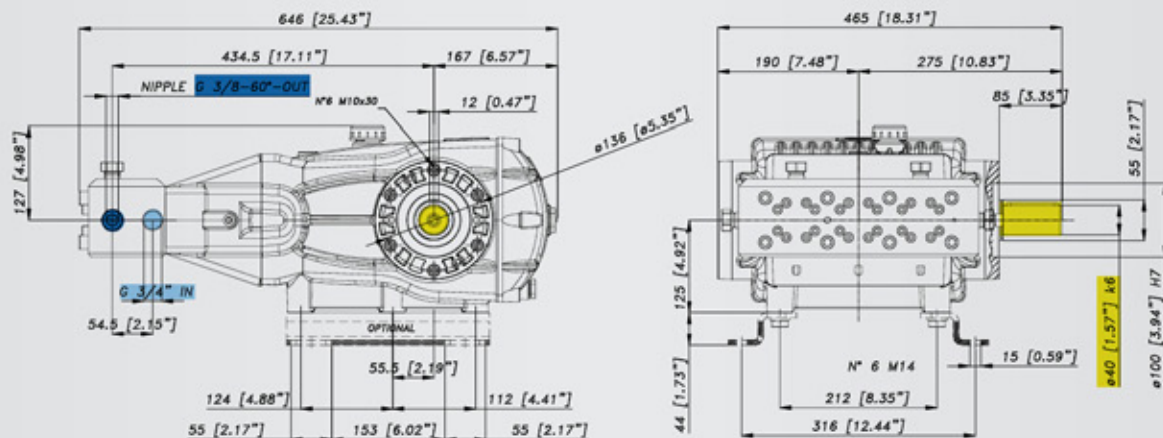


CARATTERISTICHE - SPECIFICATIONS

IN	DIAMETER	Ø	3/4" BSP-F
	PRESS.	Min.	2 bar 29 PSI
		Max.	6 Bar 87 PSI
TEMP.	Max.	60° C. 140° F.	
OUT	DIAMETER	Ø	3/8" BSP-M-60°
SHAFT		Ø	40 mm
OIL		SAE 75W90	4 litri 1.05 U.S.G.
PESO WEIGHT		Kg / lbs	91 / 200.6



CARATTERISTICHE - FEATURES

PERFORMANCE CHART

MODELLO MODEL CODICE PART NR.	MAX		PRESS		RPM 550				RPM 750				RPM 1000				PIST. PLUNG Dia. mm	CORSO STROKE mm
	L/min	GPM	Bar	PSI	L/min	GPM	KW	HP	L/min	GPM	KW	HP	L/min	GPM	KW	HP		
CHX 21-1000 74.1030.97.3	21,0	5,5	800	11600	11,8	3,1	18,5	24,8	15,9	4,2	25,0	33,5	21,0	5,5	33,0	44,2	14	50
			900	13050	11,7	3,1	20,7	27,8	15,8	4,2	27,9	37,5	20,9	5,5	36,9	49,5		
			1000	14500	11,7	3,1	22,9	30,7	15,7	4,2	30,9	41,4	20,8	5,5	40,8	54,7		